

# PC43d

## Battery Base Installation Instructions

電池基座安裝說明

電池基座安裝說明

Instructions d'installation du socle de batterie

Installationsanleitung für Akkuhalterung

Petunjuk Pemasangan Tempat Baterai

Istruzioni per l'installazione della base batteria

배터리 거치대 설치 안내

Instruções de Instalação de Base da Bateria

Инструкции по установке подставки для батареи

Instrucciones para instalar la base de la batería

Pil Tabanı Kurulum Talimatları

Turn the printer off and disconnect the power cable before you begin.

开始前，请先关闭打印机并断开电源电缆连接。

開始前，先關閉印表機並拔下電源線。

Éteignez l'imprimante et débranchez le câble d'alimentation avant de commencer.

Den Drucker ausschalten und vor dem Beginnen das Netzkabel abziehen.

Matikan printer dan lepaskan kabel listrik sebelum memulai.

Prima di iniziare, spegnere la stampante e scollegare il cavo di alimentazione.

시작하기 전에 프린터를 끄고 전원 케이블 연결을 해제합니다 .

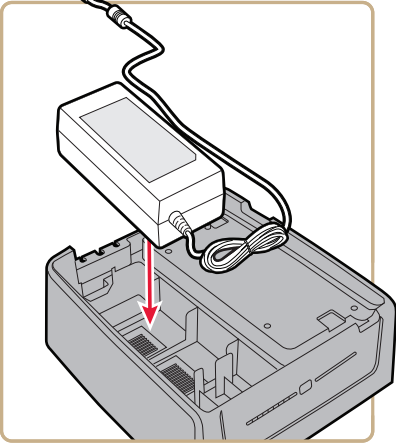
Antes de começar, desligue a impressora e desconecte o cabo elétrico.

Прежде чем начать, выключите принтер и отсоедините шнур питания.

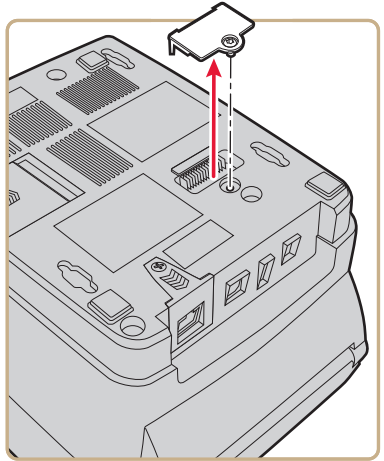
Apague la impresora y desconecte el cable de alimentación antes de comenzar.

Başlamadan önce yazıcıyı kapatın ve güç kablosunu prizden çekin.

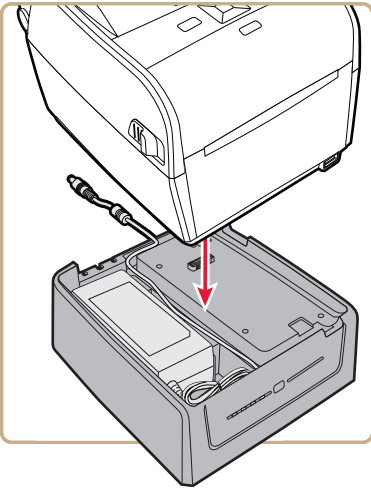
1



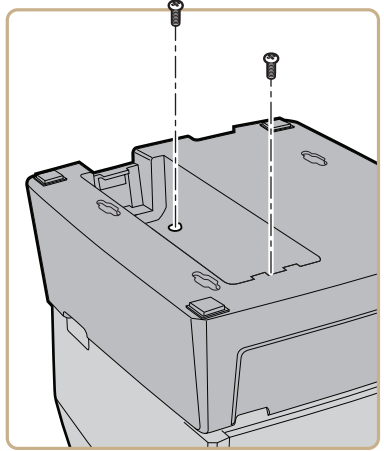
2



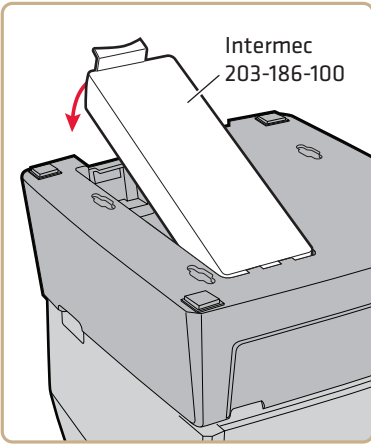
3



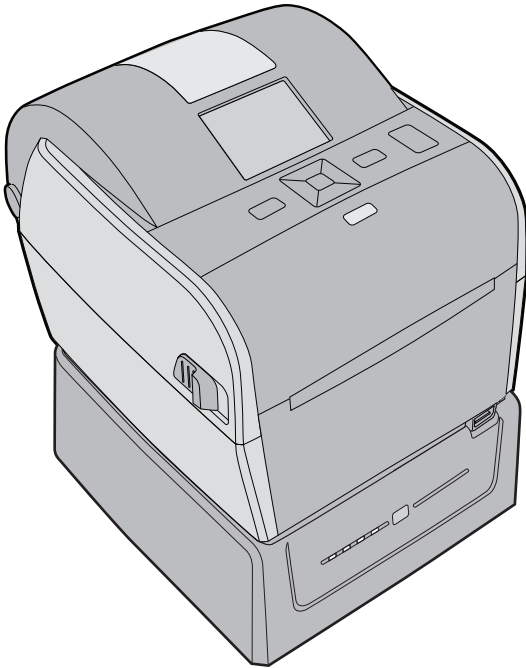
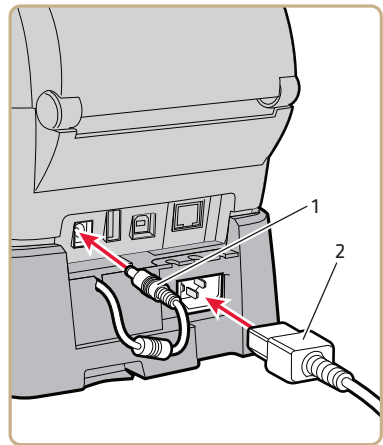
4



5



6



For more information on using this accessory, see the *PC23 and PC43 Desktop Printer User Manual*.

有关使用本配件的详细信息，请参阅 PC23 和 PC43 桌面型打印机用户手册。

關於使用此配件的詳細資訊，請參閱 PC23 及 PC43 桌上型印表機使用者手冊。

Pour plus d'informations sur l'utilisation de cet accessoire, consultez le *manuel d'utilisation des imprimantes de bureau PC23 et PC43*.

Weitere Informationen über die Verwendung dieses Zubehörs entnehmen Sie bitte der *PC23- und PC43-Desktop-Druckeranleitung*.

Untuk informasi lebih lanjut mengenai penggunaan aksesoris ini, bacalah *PC23 and PC43 Desktop Printer User Manual*.

Per ulteriori informazioni sull'uso di questo accessorio, consultare il *manuale dell'utente della stampante desktop PC23 e PC43*.

본 부속품 사용법에 대한 자세한 내용은 PC23 및 PC43 데스크톱 프린터 사용 설명서를 참조하십시오 .

Para obter mais informações, sobre o uso deste acessório, consulte o *Manual do Usuário da Impressora para Desktop PC23 e PC43*.

Дополнительная информация об использовании устройства приведена в *руководстве пользователя настольных принтеров PC23 и PC43*.

Para obtener más información sobre cómo usar este accesorio, consulte el *manual del usuario para la impresora de escritorio PC23 y PC43*.

Bu aksesuarın kullanımı hakkında daha fazla bilgi için, *PC23 and PC43 Desktop Printer User Manual*.



Worldwide Headquarters  
6001 36th Avenue West  
Everett, Washington 98203  
U.S.A.

tel 425.348.2600

fax 425.355.9551

www.intermec.com

© 2011 Intermec Technologies Corporation. All rights reserved.



PC43d Battery Base Installation Instructions



P/N 931-105-001